

Backward Power Roof Ventilator

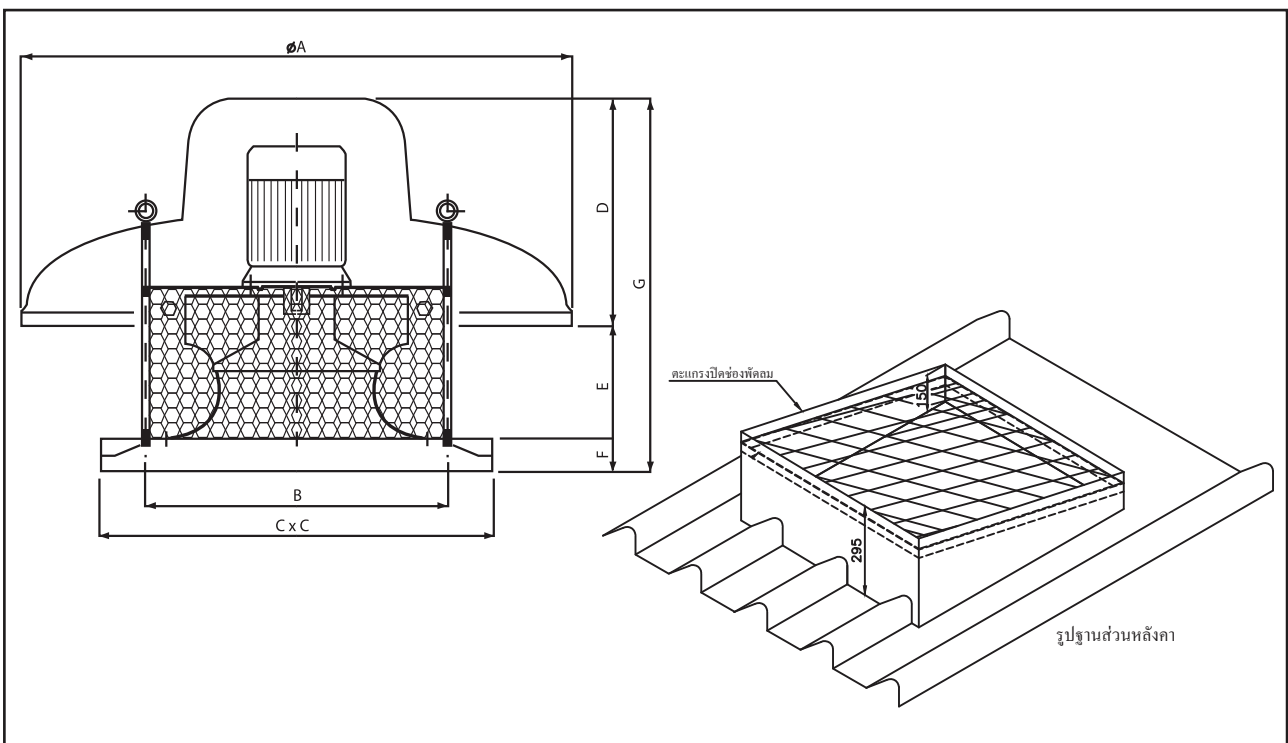
- วัสดุฝาครอบเป็นไฟเบอร์กลาส
- วัสดุตะแกรงระบายลมเป็นสแตนเลส, เหล็ก
- วัสดุใบพัดเป็นสแตนเลส, เหล็ก
- วัสดุฐานเป็นสแตนเลส, Galvanize Sheet

ตัวอย่างการใช้งาน

- ลักษณะพิเศษของวัสดุ สามารถใช้กับอากาศที่มีอนุภาคกัดกร่อนสูงได้ เช่น กรด สารเคมี
- ใช้ระบายอากาศได้โดยมอเตอร์ไม่ถูกอากาศ
- ใช้ระบายไอสารเคมีภายในห้องทดลอง



Type AV-GXXXX#B



| Type | Wheel (dia) | | Phase | Pole | Output | | CFM | Noise (Phon) | | DIMENSION | | | | | | | Approx Weight Kgs. |
|-------------|-------------|----------|-------|------|--------|------|------|--------------|--------|-----------|-----|-----|-----|-----|----|-----|--------------------|
| | mm. dia | inch dia | | | HP. | KW. | | 50 HZ. | 60 HZ. | Ø A | B | C | D | E | F | G | |
| AV-G33184#B | 457 | 18" | 3 | 4 | 1 | 0.75 | 1800 | 75 | - | 1000 | 542 | 750 | 473 | 175 | 80 | 725 | 53 |
| AV-G33208#B | 510 | 20" | 3 | 8 | 2 | 1.5 | 3240 | 65 | 75 | 1240 | 692 | 900 | 557 | 230 | 80 | 875 | 80 |
| AV-G33206#B | 510 | 20" | 3 | 6 | 3 | 2.2 | 4000 | 75 | - | 1240 | 692 | 900 | 557 | 230 | 80 | 875 | 93 |
| AV-G01184#B | 457 | 18" | 3 | 4 | 1 | 0.75 | 1800 | 75 | - | 1000 | 542 | 750 | 473 | 175 | 80 | 725 | 53 |
| AV-G01208#B | 510 | 20" | 3 | 8 | 2 | 1.5 | 3240 | 65 | 75 | 1240 | 692 | 900 | 557 | 230 | 80 | 875 | 80 |
| AV-G01206#B | 510 | 20" | 3 | 6 | 3 | 2.2 | 4000 | 75 | - | 1240 | 692 | 900 | 557 | 230 | 80 | 875 | 93 |

